

FARRGON



Dreno Eletrônico Temporizado

para ar comprimido

Dreno eletrônico temporizado para ar comprimido



Projetado para uma drenagem eficiente e confiável dos condensados do ar comprimido, o dreno eletrônico temporizado **Fargon** é disponível em 110 ou 220V e para pressões de operação de 16 bar e 42 bar. Instalação e manutenção simples e de baixo custo conferem ao mesmo uma excelente opção para utilização em pontos de acúmulo e separação de condensados, tais como separadores de condensado, reservatórios de ar comprimido, filtros, secadores por refrigeração, drenagem de reservatórios acoplados a compressores alternativos, etc.

O dreno eletrônico temporizado é composto de 3 componentes básicos:

1 TIMER DE COMANDO

O timer tem como finalidade o controle e ajuste dos tempos de abertura e fechamento da válvula solenóide.

Possui display em policarbonato com as seguintes funções/ajustes

LED para indicação de sistema desligado (válvula solenóide fechada)

LED para indicação de sistema ligado (válvula solenóide aberta – em purga)

BOTÃO para ajuste do tempo de abertura da válvula solenóide (tempo de purga)

BOTÃO para ajuste do tempo de fechamento da válvula solenóide (intervalo de tempo entre aberturas da válvula solenóide)

BOTÃO TESTE para acionamento manual da válvula solenóide (teste e limpeza da válvula solenóide)

BOTÃO DE TESTE/LIMPEZA

Para testar o funcionamento do timer e também para realizar uma limpeza na válvula solenóide

LED LIGADO

Acende enquanto a válvula solenóide estiver aberta (purgando)

LED DESLIGADO

Acende enquanto a válvula solenóide estiver fechada

BOTÃO DE AJUSTE DO TEMPO DE ABERTURA DA VALVULA SOLENÓIDE

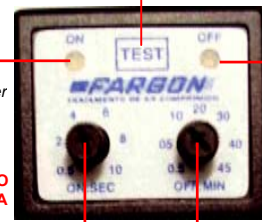
Regulagem 0,5 a 10 seg

Ajusta o tempo em que a solenóide quando acionada permanece aberta (tempo de purga)

BOTÃO DE AJUSTE DO INTERVALO ENTRE ABERTURAS DA VALVULA SOLENÓIDE

Regulagem 0,5 a 45 min

Ajusta o tempo em que a solenóide permanece fechada, ou seja, o intervalo entre aberturas-purga

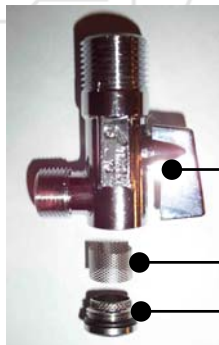


2 VALVULA BLOQUEIO COM FILTRO INCORPORADO

A válvula de bloqueio é de latão cromado do tipo esfera com filtro interno lavável incorporado.

Tem como finalidade bloquear o fluxo de ar comprimido para manutenção da válvula solenóide e também para permitir a limpeza da tela filtrante interna.

Conexão ao processo: 1/2" BSP



Válvula esfera

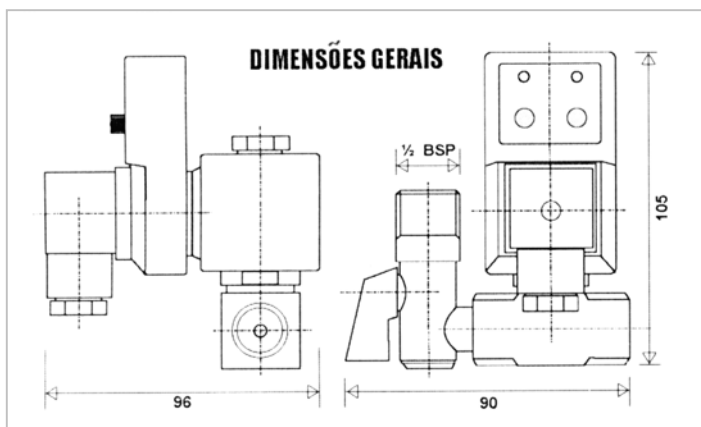
Tela filtrante

Buião abertura



3 VALVULA SOLENÓIDE

A válvula solenóide possui bobina com classe de proteção IP 65 e corpo em latão. Disponível em 110 ou 220V. Pressão máxima de operação: 16 bar e 42 bar



DIMENSÕES GERAIS

DADOS TÉCNICOS

Aplicação: como sistema de dreno automático para sistemas de ar e gases comprimidos

Pressão de operação: 16 bar ou 42 bar máx.

Alimentação elétrica: 110 ou 220V

Conexão: 1/2" R

Componentes do dreno: válvula solenóide, temporizador eletrônico, válvula esfera de bloqueio com filtro interno lavável incorporado

Capacidade de drenagem: 290 l/h a 16 bar

Consumo elétrico: 12 W

Grau de proteção: IP 65

FARGON[®]
TRATANDO O AR DESDE 1963

ENGENHARIA E INDUSTRIA LTDA
R. Guaratiba, 181 – Socorro – CEP 04776-060 São Paulo – SP
Tel. PABX : 0 xx 11 5523.7211 - Fax : 0 xx 11 5686.5033
www.fargon.com.br vendas@fargon.com.br