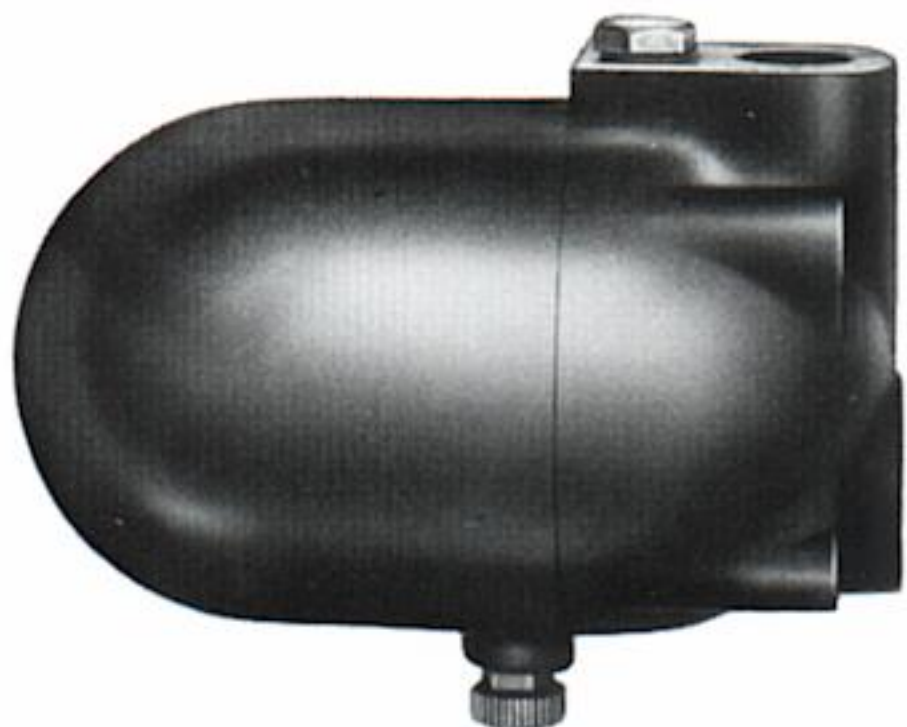


PA - 12



PA - 19

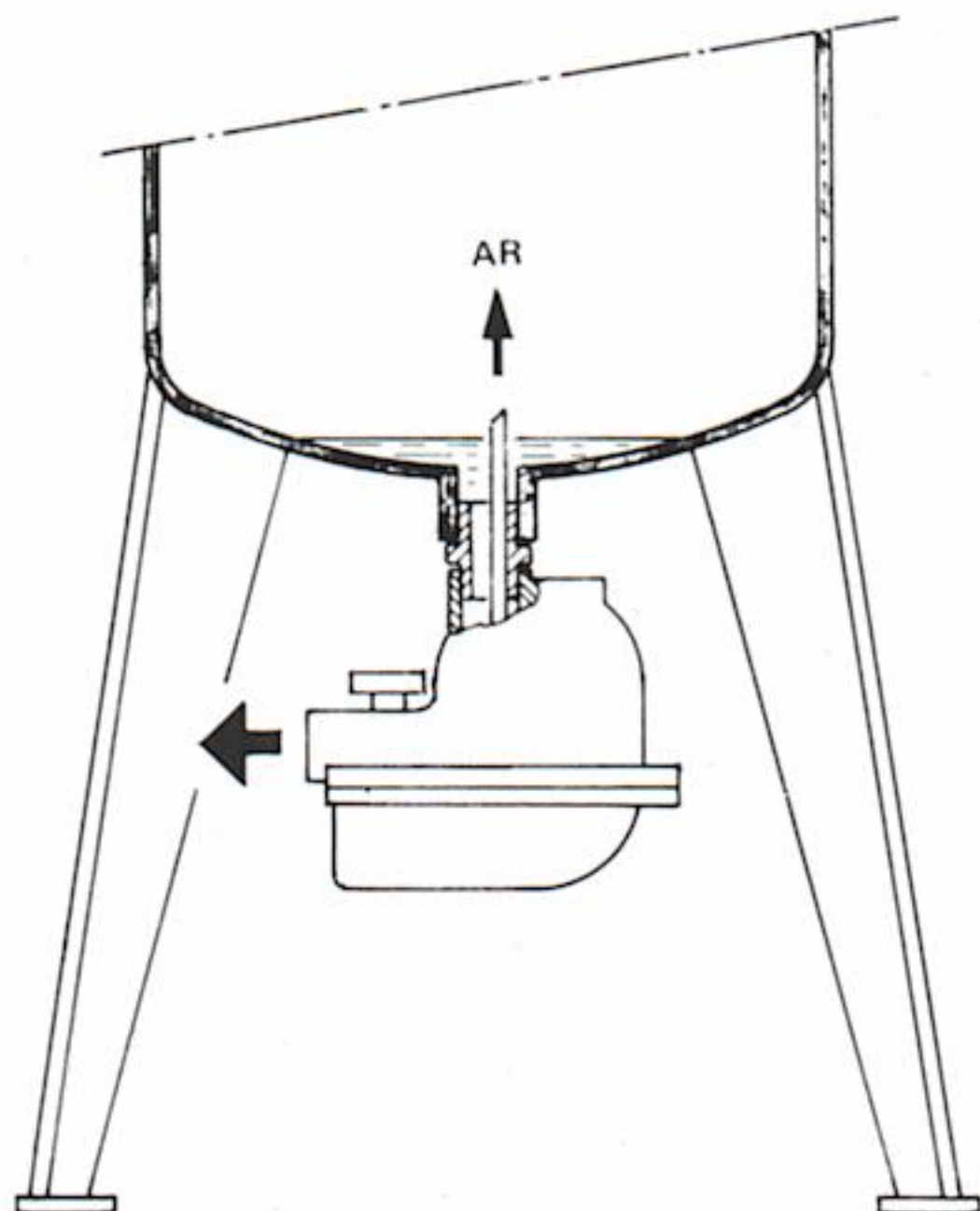


Para ter um funcionamento perfeito, um purgador de ar comprimido deve prever a expulsão não somente de água, mas também de óleo emulsionado com partículas de pó, formando uma mistura pastosa. Por essa razão, os PURGADORES AUTOMÁTICOS FARGON foram especialmente projetados para ar comprimido, ao contrário dos tipos comuns, derivados de purgadores de vapor. Seu furo de descarga é bem maior e seu sistema de abertura e fechamento tem suficiente potência para vencer a resistência à passagem.

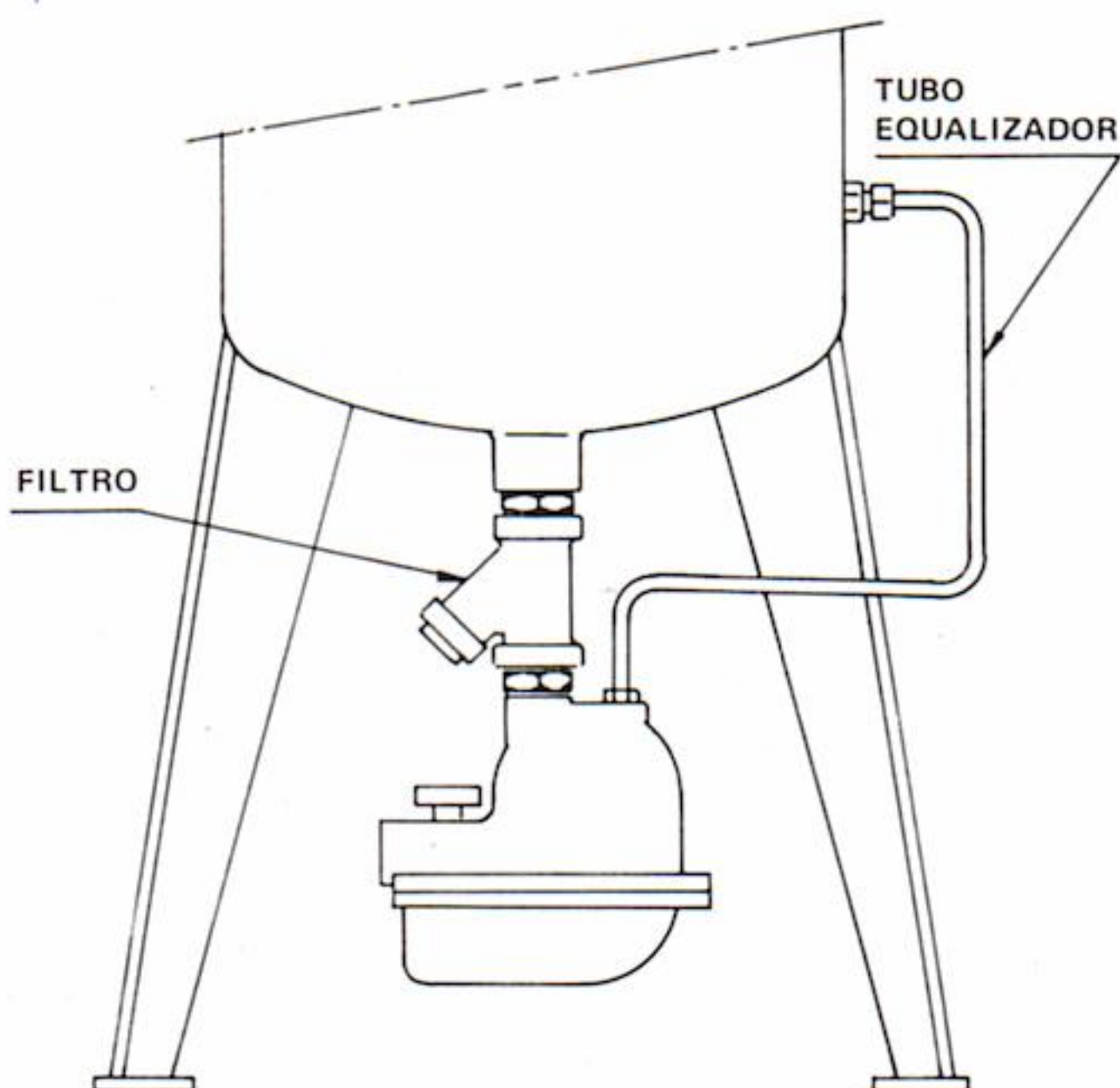
Além do sistema de descarga automática, os PURGADORES AUTOMÁTICOS FARGON são equipados com um sistema de descarga manual que possibilita a verificação do funcionamento e permite a limpeza do aparelho, sem necessidade de ter que desmontá-lo freqüentemente.

## EXEMPLOS DE APLICAÇÕES

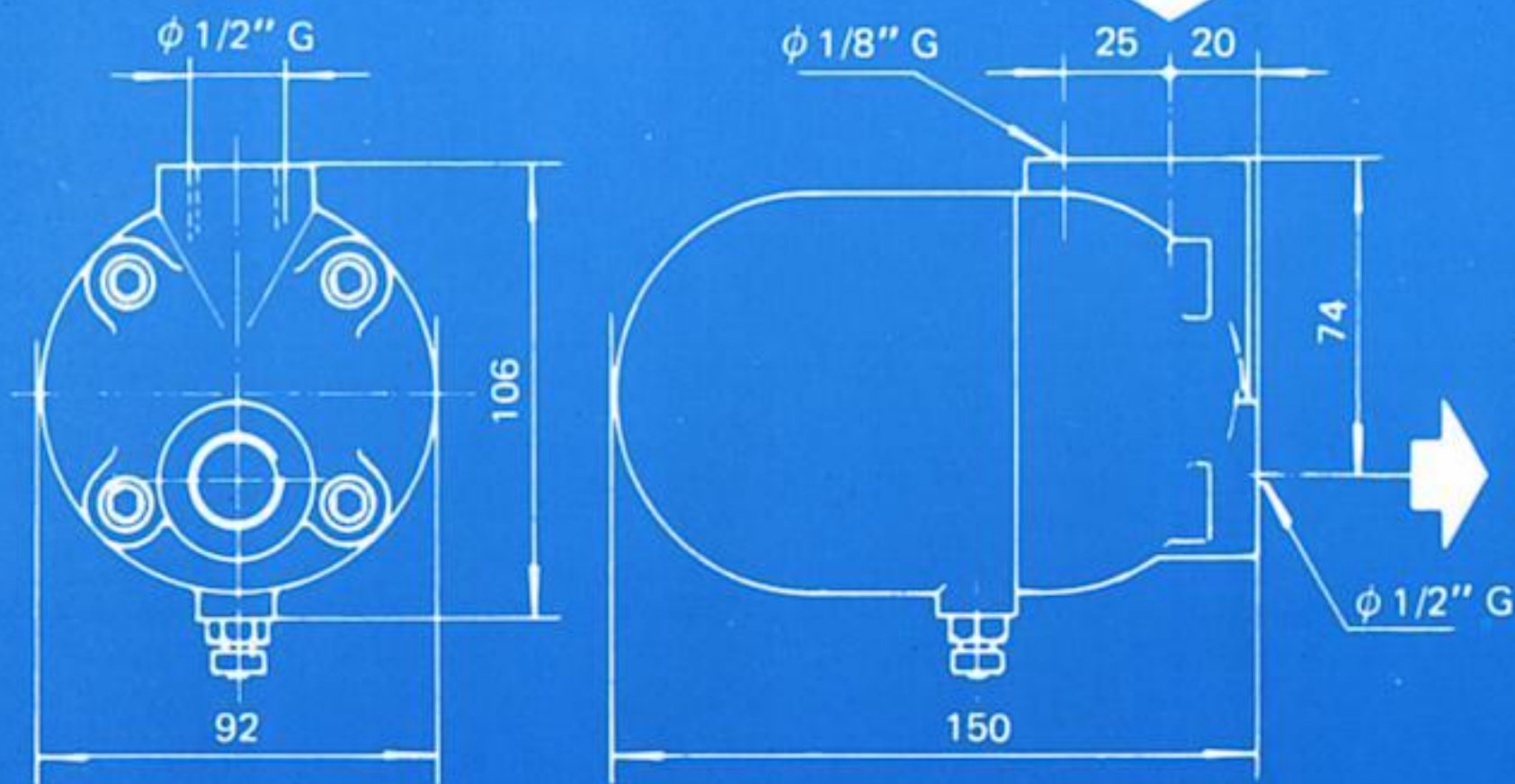
LIGAÇÃO COM NIPLE E TUBO DE COMPENSAÇÃO INTERNO



LIGAÇÃO COM TUBO DE COMPENSAÇÃO EXTERNO

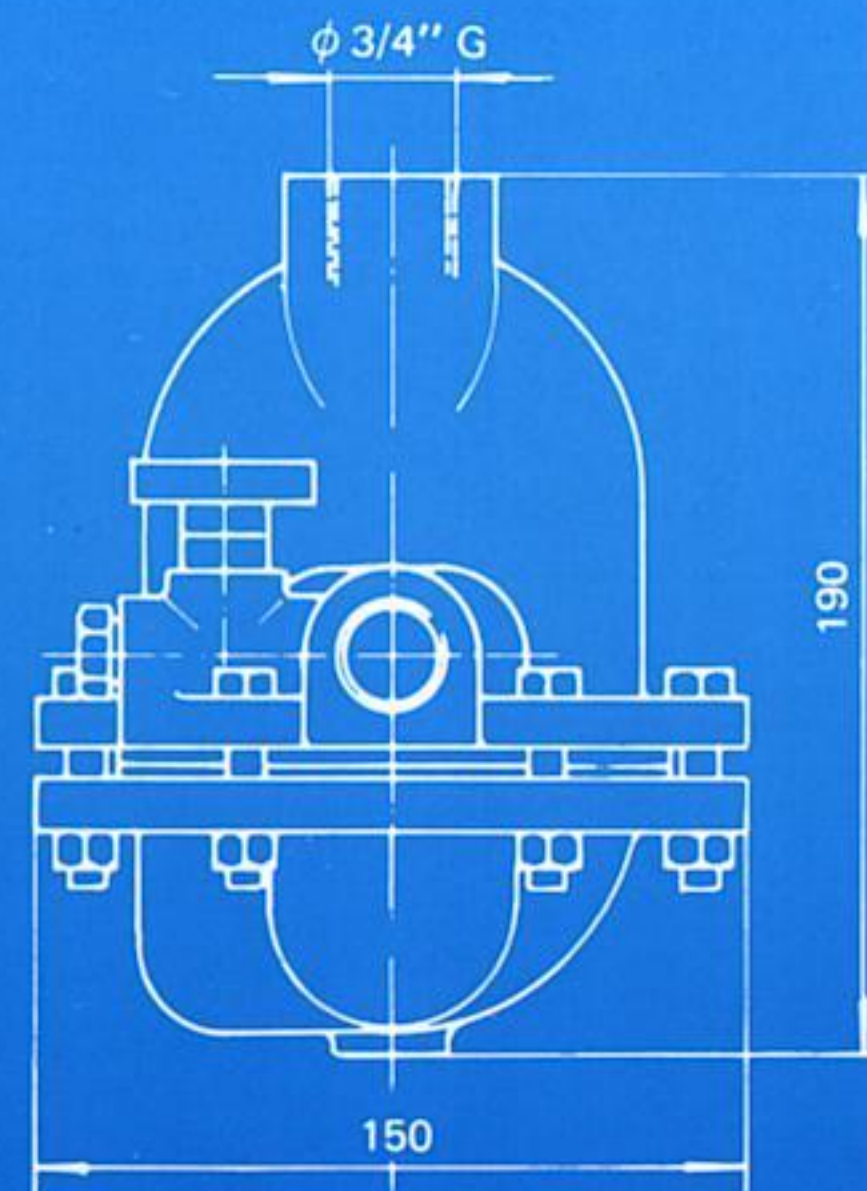


QUANDO INSTALA-SE COM NIPLE, NÃO SERÁ POSSÍVEL A MONTAGEM DO FILTRO



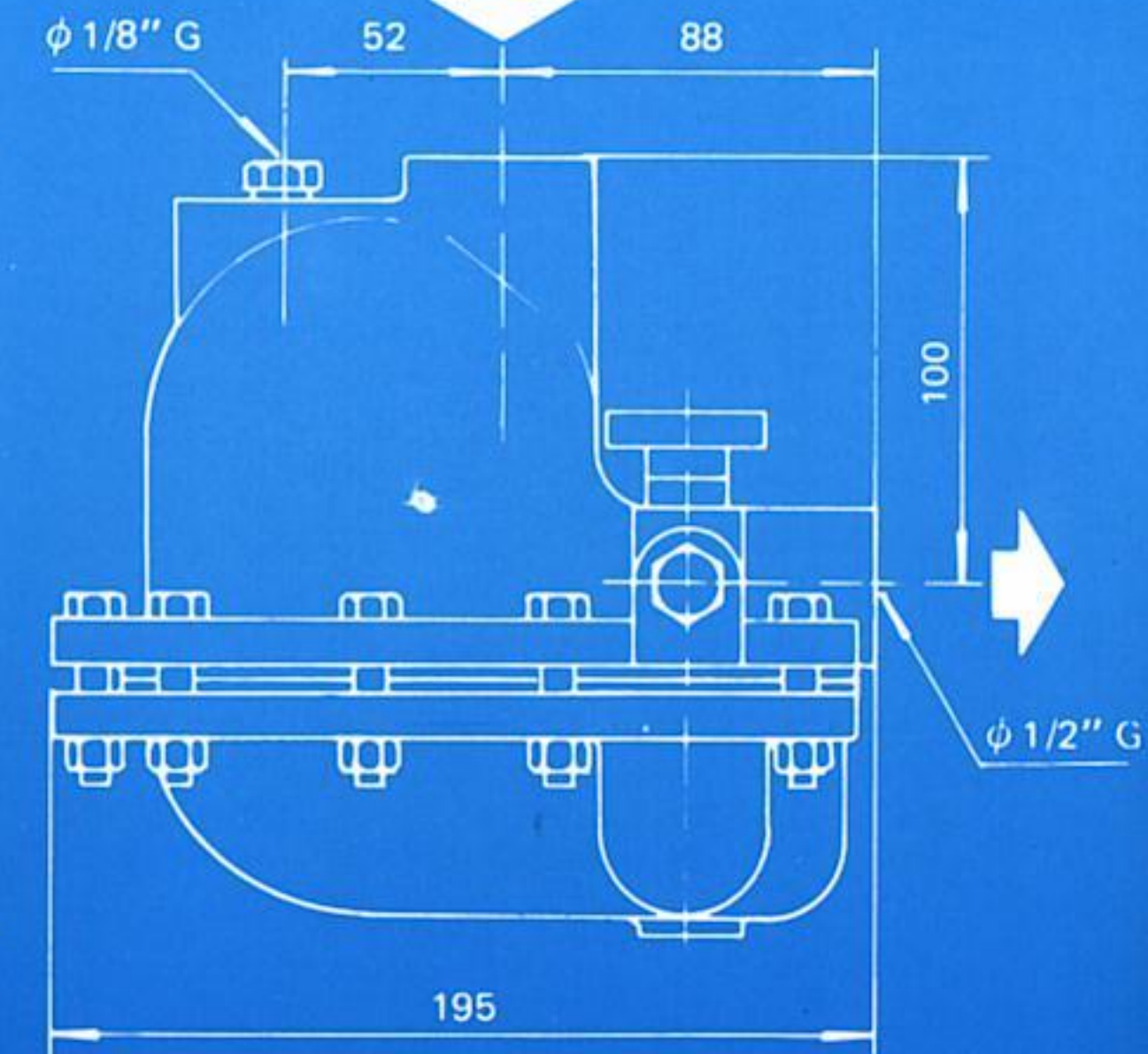
TIPO PA - 12

PESO kg 2,50



TIPO PA - 19

PESO kg 6,50



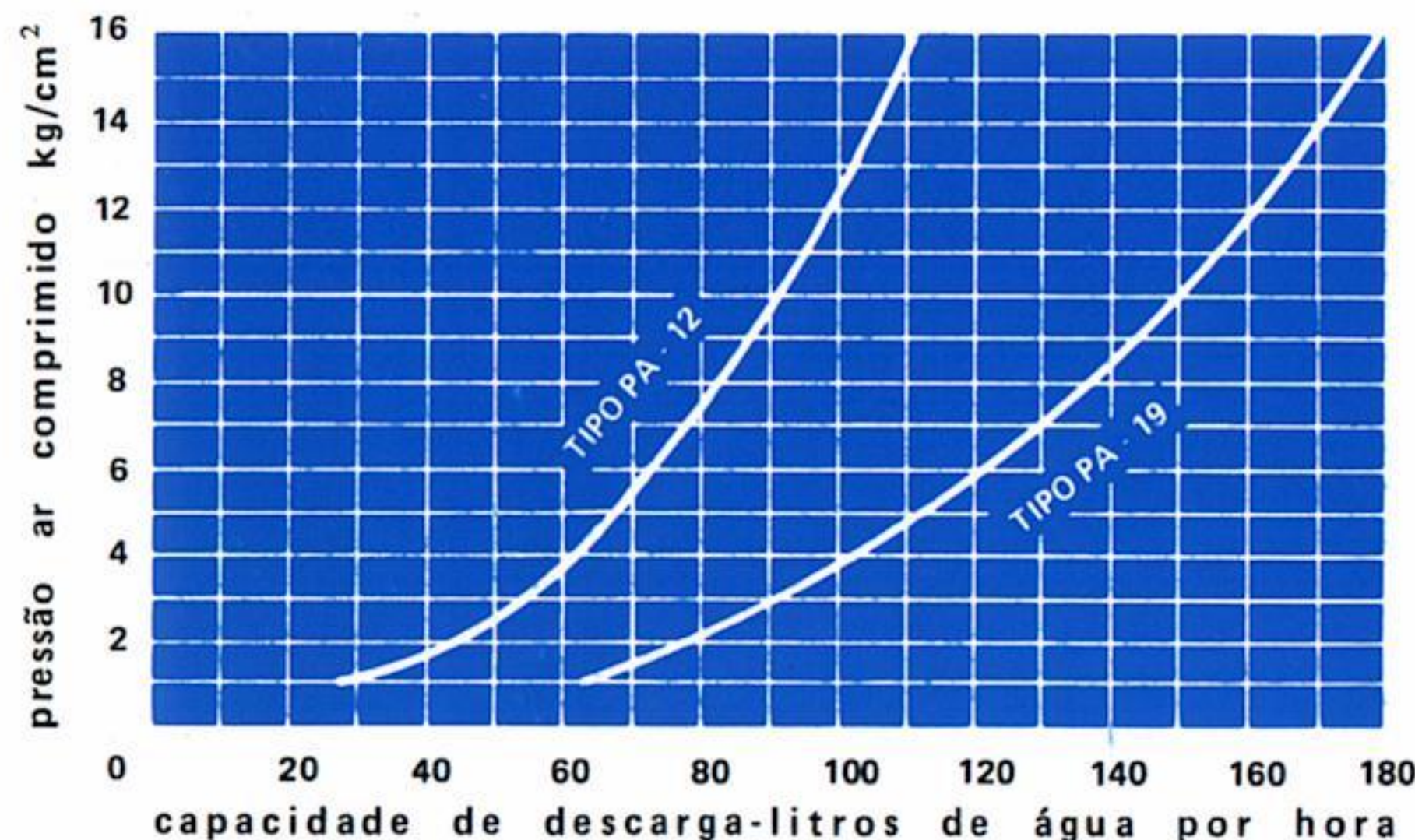
PRESSÃO DE TRABALHO MÁXIMA 15 kg/cm<sup>2</sup>

Embora de dimensões reduzidas o PA-12 tem uma grande capacidade de descarga. Mas, devido as impurezas que chegam a ele é aconselhável aplicá-lo em uma linha onde o compressor tem uma capacidade máxima de 510 Nm<sup>3</sup>/h (300 cfm).

CONSTRUÇÃO DO PURGADOR PA-12

- Corpo de ferro fundido
- Bóia e alavancas em aço inox
- Descarregador manual em latão
- Obturador em aço inox

CAPACIDADE DE DESCARGA



O purgador PA-19 é dimensionado para condições de serviços difíceis. A potência desenvolvida por alavancas, no fechamento e aberturas da descarga, permite operar em uma linha de até 8500 Nm<sup>3</sup>/h (5000cfm).

CONSTRUÇÃO DO PURGADOR PA-19

- Corpo de ferro fundido
- Bóia, sede das válvulas, obturadores e pinos de movimentos em aço inox
- Alavancas e suportes em latão.